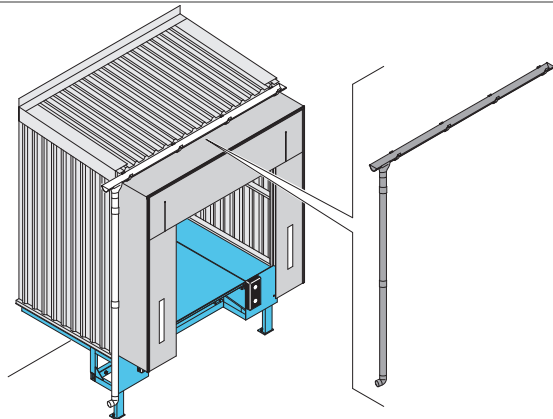


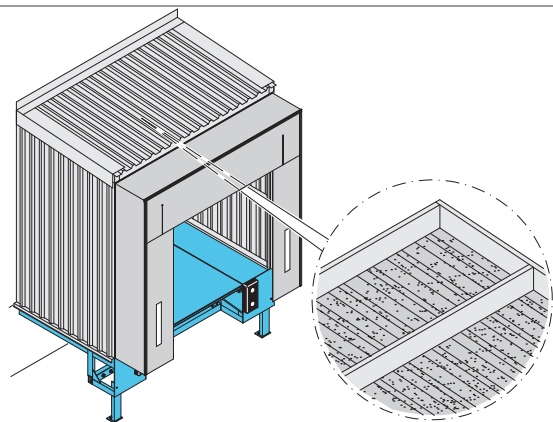
1.2.5 Regenwaterpijp en goot

Om het water gecontroleerd af te voeren kan het laadhuis worden uitgerust met een regenwaterpijp en een goot.



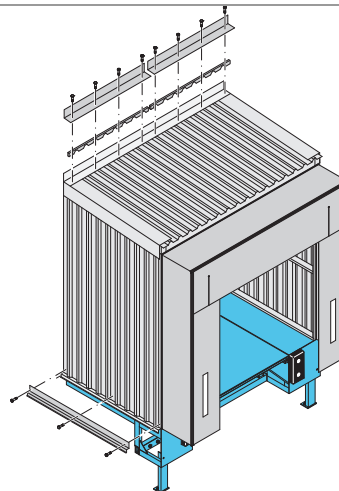
1.2.6 Anti-druppel coating (alleen voor bekledingstype U-ongeïsoleerd)

Om te voorkomen dat condenswater het laadgebied nat maakt, kan de binnenzijde van de dakplaat worden geleverd met een laag vilt die als anti-druppel coating fungeert.



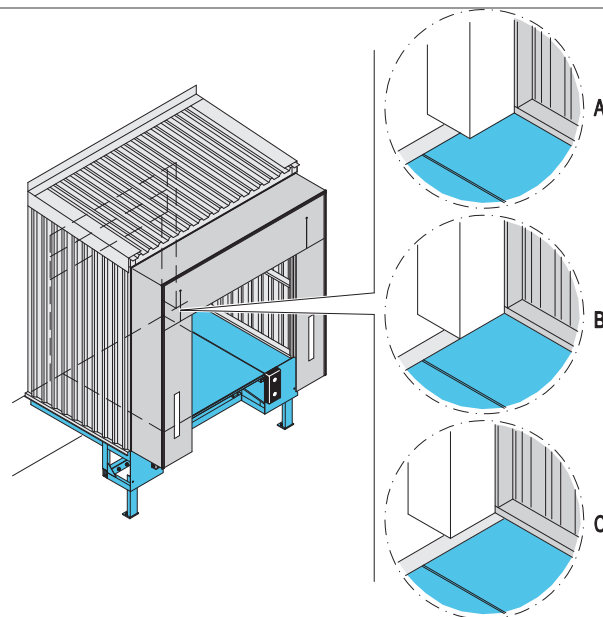
1.2.7 Wandprofiel en watergoot

Om het laadhuis op het gebouw aan te sluiten, kunnen horizontale hoekprofielen inclusief afdichtingsmateriaal deel uitmaken van de installatie. Het water wordt afgevoerd van het laadhuis via een watergoot aan de zijkant.



1.2.8 Uitbouw van de gevel

Om tegemoet te komen aan alle soorten gevels is er een uitbouw van de gevel van +100mm tot -100mm beschikbaar.

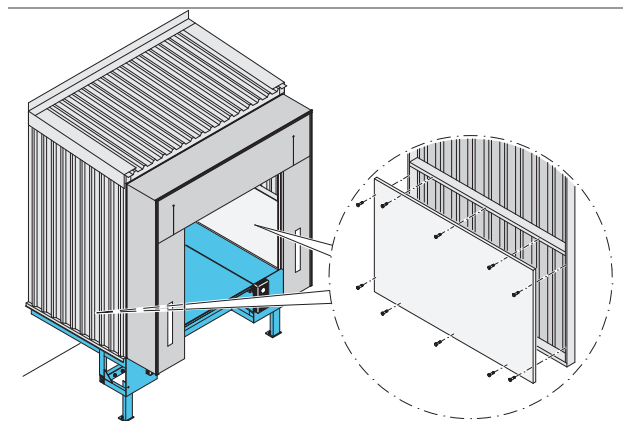


- (A) positieve uitbouw
- (B) geen uitbouw
- (C) negatieve uitbouw



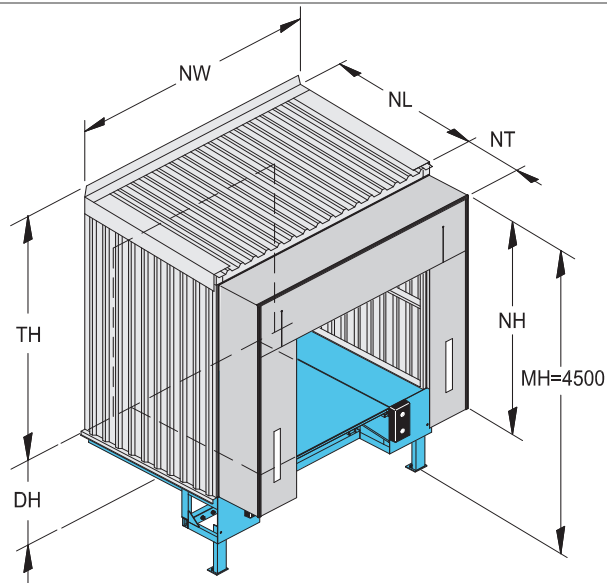
1.2.9 Wandbescherming multiplex

Om de wanden in het laadhuis te beschermen tegen mogelijke beschadigingen door intern transportmateriaal, kan het onderste gedeelte worden voorzien van een laag multiplex (1200 mm hoog). Dit is ook de aanbevolen oplossing voor toepassingen waarbij de binnenwanden dicht moeten zijn en een recht oppervlak moeten hebben.



2. Specificaties

2.1 Afmetingen HM



NW	Nominale breedte [3300, 3500, 3600 mm]
NL	Nominale lengte
TH	Totale hoogte
DH	Perronhoogte
NH	Nominale hoogte dock shelter
NT	Nominale breedte dock shelter
MH	Montagehoogte dock shelter Aanbeveling: MH=4500 vrachtwagenhoogtes tot 4000 mm

		Totale hoogte > TH*		
		NL 2000	NL 2450	NL 3000
DH	950	3880	3910	3950
	1000	3830	3860	3900
	1050	3780	3810	3850
	1100	3730	3760	3800
	1150	3680	3710	3750
	1200	3630	3660	3700
	1250	3580	3610	3650
	1300	3530	3560	3600
	1350	3480	3510	3550
	1400	3430	3460	3500
	1450	3380	3410	3450
	1500	3330	3360	3400

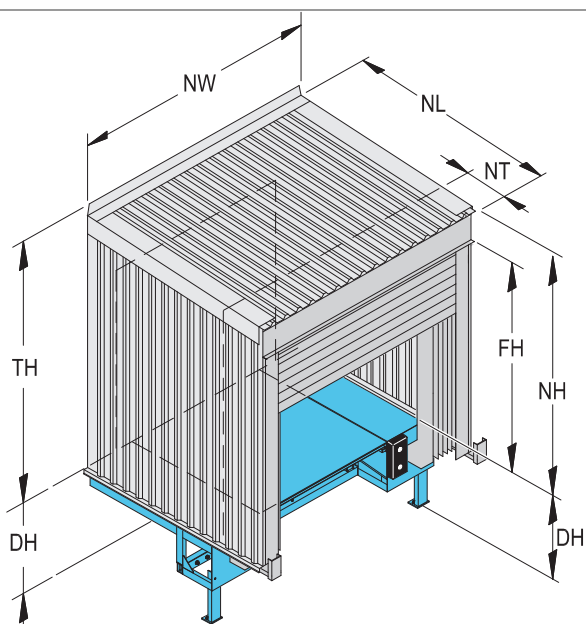
* Meting alleen geldig voor geïsoleerde wanden. Voor ongeïsoleerde wanden is TH 60 mm minder. Als het Laadhuis is voorzien van een regenpijp en een goot dient 100 mm meer gerekend te worden.

2.2 HM Keuzehandleiding voor shelters

Afhankelijk van het type installatie (losstaand of meervoudig) en de breedte van het laadhuis, is voor de keuze van het juiste type mechanische shelter & de nominale breedte aangegeven in deze tabel.

HM type	HM breedte	SMP NW 3200	SME/SMP NW 3250	SMP NW 3400	SME/SMP NW 3450	SMP NW 3500
Meervoudig	3300	■				
Losstaand	3300		■			
Meervoudig	3500			■		
Losstaand	3500				■	
Meervoudig	3600					■
Losstaand	3600					■

2.3 Afmetingen HI

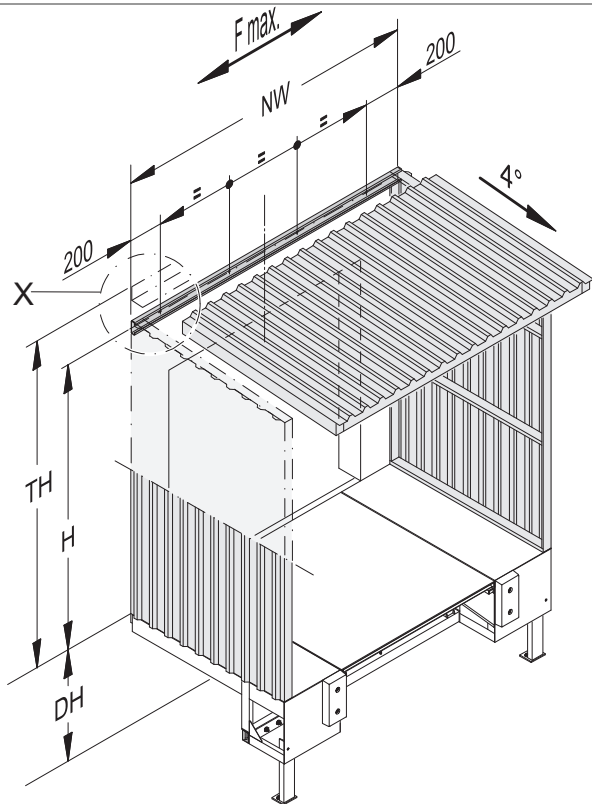


NB	Nominale breedte [3600, 3750 mm]			
NL	Nominale lengte			
TH	Totale hoogte			
DH	Perronhoogte			
NH	Nominale hoogte dock shelter			
NT	Nominale breedte dock shelter			
FH	Vrije hoogte boven vloerniveau			
Totale hoogte > TH*				
NH	FH	NL 2000	NL 2450	NL 3000
3555	3100	3880	3920	3960
3755	3300	4080	4120	4160
4055	3600	4380	4420	4460
4355	3900	4680	4720	4760
4555**	4100	4880	4920	4960

* Meting alleen geldig voor geïsoleerde wanden.

3. Constructie- en ruimtevereisten

3.1 Wandbevestigingen



* F max.= Maximale wandbevestigingskracht (kN)

3.1.1 Bevestigingshoogtes

TH geïsoleerd	TH ongeïsoleerd	Bevestigingshoogte
3330	3270	3090
3360	3300	3120
3380	3320	3140
3400	3340	3160
3410	3350	3170
3430	3370	3190
3450	3390	3210
3460	3400	3220
3480	3420	3240
3500	3440	3260

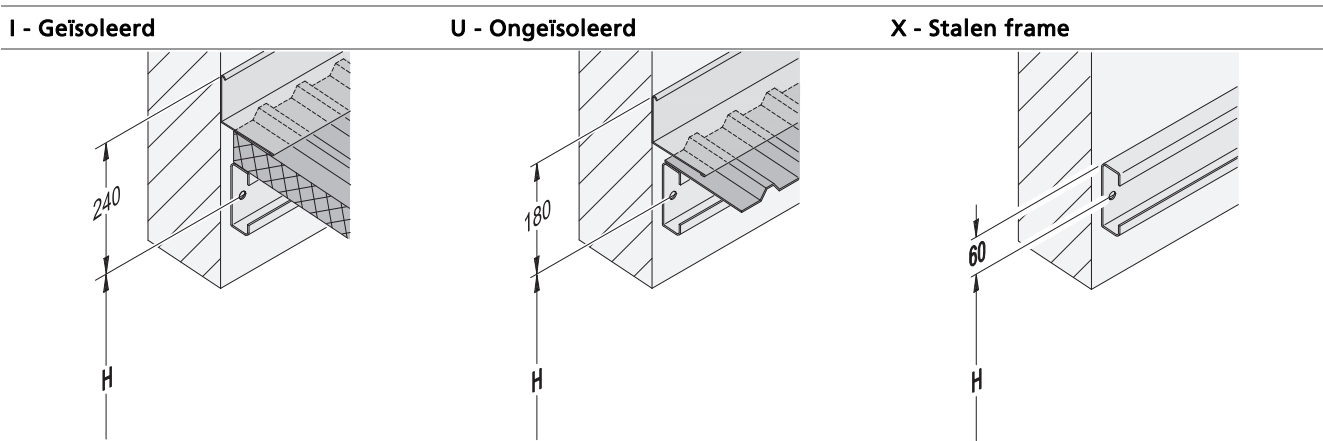
3510	3450	3270
3530	3470	3290
3550	3490	3310
3560	3500	3320
3580	3520	3340
3600	3540	3360
3610	3550	3370
3630	3570	3390
3650	3590	3410
3660	3600	3420
3680	3620	3440
3700	3640	3460
3710	3650	3470
3730	3670	3490
3750	3690	3510
3760	3700	3520
3780	3720	3540
3800	3740	3560
3810	3750	3570
3830	3770	3590
3850	3790	3610
3860	3800	3620
3880	3820	3640
3900	3840	3660
3910	3850	3670
3920	3860	3680
3950	3890	3710
3960	3900	3720
4080	4020	3840
4120	4060	3880
4160	4100	3920
4380	4320	4140
4420	4360	4180
4460	4400	4220
4680	4620	4440
4720	4660	4480
4760	4700	4520
4880	4820	4640
4920	4860	4680
4960	4900	4720

3.1.2 Maximale wandbevestigingskracht (kN)

NL	F max.
2000 mm	6,3 kN
2450 mm	6,3 kN
3000 mm	7,5 kN

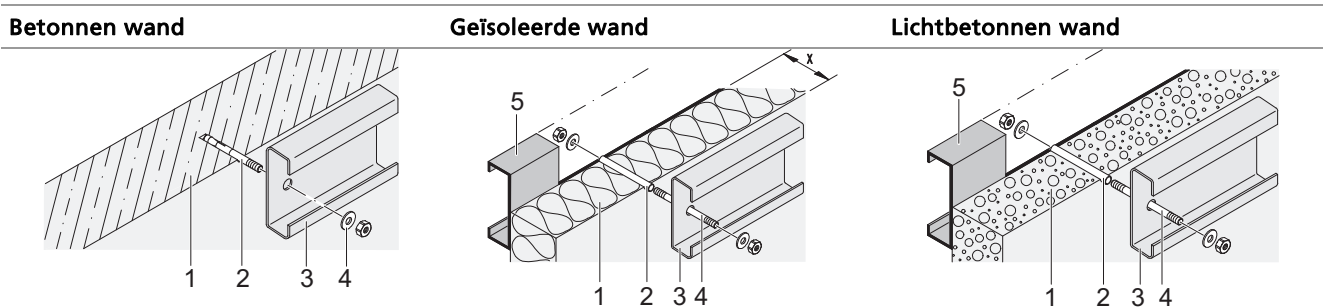


3.1.3 Wandbevestigingsdetails (X)



H bevestigingshoogte (min. 100 mm boven deurhoogte)

3.1.4 Wandbevestigingen



1	Betonnen wand	1	Geïsoleerde wand	1	Lichtbetonnen wand
2	Drevel	2	Afstandsbuis	2	Afstandsbuis
3	Dakprofiel	3	Dakprofiel	3	Dakprofiel
4	Borgschijfje	4	Schroefbout met moer en borgschijfje	4	Schroefbout met moer en borgschijfje
		5	Montage frame*	5	Montage frame* (bijv. c-profiel 120x40x15x3 mm)
		X	Wanddikte (x=100 of 120 mm)		

4. Service



De sleutel tot een betere bedrijfsvoering

Uw industriële deuren en laad- en lossystemen spelen, ongeacht hun functie, levensduur of fabrikant, een belangrijke rol in uw bedrijfsprocessen. Het is daarom verstandig om onderhoud lang voordat service noodzakelijk wordt te plannen.

Een Crawford Serviceovereenkomst biedt u de beste garantie voor een veilige en probleemloze werking van deuren en laad- en lossystemen. Door een Key Serviceovereenkomst af te sluiten, verkleint u niet alleen de kans op storingen van producten, maar garandeert u ook dat lokale voorschriften en de geharmoniseerde Europese normen volledig worden nageleefd. Daarnaast garandeert u dat uw deuren en laad- en lossystemen hun specificaties behouden wat betreft windbelasting, luchtdichtheid, waterweerstand, enzovoort.

Vier typen Serviceovereenkomsten – Groen, Geel, Blauw en Rood – bieden ons de mogelijkheid om onze service af te stemmen op uw specifieke wensen. Op basis van de functie van uw deuren en laad- en lossystemen en de gebruiksfrequentie krijgt u de service die een perfecte balans van efficiency, veiligheid en zekerheid biedt.

Het mooiste is dat het onderhoud wordt uitgevoerd door monteurs uit het befaamde Crawford team van Servicemonteurs. Als gekwalificeerd specialist in industriële deuren en dock equipment hebben wij de kennis en vaardigheden om elke deur en elke laad- en losplaats te onderhouden, ongeacht het type, de levensduur of de fabrikant. Met Crawford als partner voor al uw merken deuren en dock equipment kunt u eenvoudig de kosten reduceren en tegelijkertijd de beschikbaarheid van de producten verhogen.



5. Register

A

Afmetingen HI.....	11
Afmetingen HM.....	10
Algemeen.....	5
Anti-druppel coating (alleen voor bekledingstype U-ongeïsoleerd)	8

B

Bekledingstypes	7
Bevestigingshoogtes	12

C

Constructie- en ruimtevereisten ...	12
Copyright en disclaimer.....	2

H

HM Keuzehandleiding voor shelters	11
Hoekaanpassing.....	7

I

I - Geïsoleerd.....	7
---------------------	---

K

Kenmerken	3
-----------------	---

M

Maximale wandbevestigingskracht (kN).....	12
Model HI - Huis opblaasbaar.....	6
Model HM - Huis mechanisch.....	6

O

Omschrijving.....	5
Opties	5
Overzicht.....	5

P

Prestaties.....	3
-----------------	---

R

Regenwaterpijp en goot	8
------------------------------	---

S

Service.....	14
Specificaties	10
Standaard	5

T

Technische gegevens	3
Toepassing	5

U

U - Ongeïsoleerd	7
------------------------	---

Uitbouw van de gevel.....	8
---------------------------	---

V

Voordelen	5
-----------------	---

W

Wandbescherming multiplex.....	9
Wandbevestigingen.....	12, 13
Wandbevestigingsdetails (X).....	13
Wandprofiel en watergoot	8

X

X - Stalen frame.....	7
-----------------------	---

Crawford is één van de bekendste merken van ASSA ABLOY en richt zich op automatische toegangsooplossingen voor een efficiënte doorstroming van voertuigen en goederen. Met ons complete assortiment deuren en laad- en losoplossingen, ons uitgebreide serviceaanbod en onze professionele ondersteuning kunt u dag en nacht op een betrouwbare, veilige en energiezuinige wijze werken. Crawford is vertegenwoordigd in meer dan 30 landen en is onderdeel van ASSA ABLOY Entrance Systems, waarvan ook de bekende merken Megadoor en Besam deel uitmaken.

www.crawfordsolutions.com



Crawford

ASSA ABLOY